





dosmatix produkte

inhalt

04 über dosmatix

05 unsere vision

06 unsere branchen

08 über unsere produkte

10 produkte im überblick

12 dosierer

12 dos piston

14 dos screw

16 materialversorgung

16 dos prep light

18 dos prep

20 dos feed C

22 dos feed H

24 kinematiken

24 dos workstation

26 dos in-line

28 dos cell

30 dos vac

32 gesamtsysteme

34 kontakt

dosieren in perfektion.

Erschwinglich für mittelständische Unternehmen,
wegweisend für die automatisierte Produktion.

Bei **dosmatix** haben wir es uns zur Aufgabe gemacht, Dosieranlagen so einfach wie möglich zu gestalten und diese nach dem Baukastenprinzip zu entwickeln. So bieten wir unseren Kunden maximale Mehrwerte in der Beschaffung und im Betriebsprozess.

Insbesondere mittelständische Betriebe profitieren von einem unkomplizierten Einstieg in die automatisierte Dosiertechnik. Unsere Komponenten werden mit einem klaren Fokus auf Digitalisierung und die einzigartigen Vorteile der smarten Produktion entwickelt. Dabei legen wir großen Wert auf optimierte Wartung durch Predictive Maintenance und eine optimierte Ressourcennutzung.

Mit **dosmatix** erhalten Sie passgenaue, hochwertige Systeme, die auf Ihre Vergussanforderung abgestimmt sind. Unser Team steht Ihnen dabei jederzeit persönlich und kompetent zur Seite.

Willkommen bei **dosmatix**.

unsere vision

„Die besten Dosierergebnisse durch exzellente Performance.“

In unserem Unternehmen ist exzellente Performance der Schlüssel zu allem, was wir tun. Sie bildet die Grundlage für unsere Mission, den höchsten Mehrwert für alle Beteiligten zu schaffen. Dies zeigt sich in unserem täglichen Miteinander, in der Leistung unserer Anlagen und in der Zusammenarbeit mit unseren Kunden und Partnern. Auch unser verantwortungsbewusster Umgang mit der Umwelt ist ein fester Bestandteil dieser Philosophie.

Unsere Vision ist es, die besten Dosierergebnisse zu erzielen. Dafür folgen wir stets unseren drei tragenden Säulen: Innovation, Digitalisierung und Exzellenz. Diese Werte treiben uns an, kontinuierlich die Grenzen des Machbaren zu verschieben, um herausragende Ergebnisse zu liefern.

von dosmatix
in die welt >>

erneuerbare energien

dosmatix Vergussanwendungen wie z. B. das Isolieren und Vergießen von elektrischen Bauteilen sorgen maßgeblich für Langlebigkeit und Robustheit der belasteten Bauteile von Solarmodulen.

gebäudetechnik

Im Vordergrund steht der langjährige Schutz vor Witterungseinflüssen wie Temperatur, Feuchtigkeit oder Frost. Die Materialvielfalt ist immens. Umso wichtiger sind anpassungsfähige Systemlösungen für jede Dosieraufgabe.

luft- und raumfahrt

dosmatix Dosiersysteme arbeiten äußerst wirtschaftlich. Die Materialförderung erreicht Bestwerte bei der Restmengenverwertung – entscheidend beim Einsatz teurer Hightech-Materialien.

automobilindustrie

dosmatix stellt effiziente Präzisionsverfahren bereit – u. a. für das Auftragen von Klebstoffen, das Abdichten von Bauteilverbindungen oder das Vergießen und Verkapseln hochwertiger und sensibler Komponenten in Fahrzeugen.

industrie

Dosieren spielt in der Industrie von heute eine Schlüsselrolle. Modulare **dosmatix** Systemlösungen können einfach, schnell und flexibel auf die speziellen Vergussanforderungen verschiedenster Bauteile abgestimmt werden.

e-mobilität

Hier meistert **dosmatix** Herausforderungen – wie z. B. extrem robuste Klebeverbindungen von Batteriezellen oder den nachhaltigen Schutz vor Temperaturschwankungen, Vibration, Schmutz oder Nässe.

medizintechnik

dosmatix Lösungen bieten maximale Prozesssicherheit für anspruchsvolle Dosier- und Vergussverfahren in der Medizintechnik, wie beispielsweise bei einer Vielzahl von Verguss- und Klebprozessen im Reinraum.

consumer electronic

Eine präzise Dosierung von Materialien mit unterschiedlicher Viskosität ist entscheidend für die einwandfreie Funktionalität verschiedenster Produkte, insbesondere bei den miniaturisierten Layouts in der Consumer electronic



dosmatix dosiersysteme.

Die perfekte Lösung für Ihre Anforderungen.

Jeder Anwendungsfall, jede Materialart und jede Kundenanforderung erfordern eine individuelle Zusammenstellung der Anlagen, um ein präzises und leistungsfähiges System zu gewährleisten. Die Dosiersysteme von dosmatix sind nach dem Baukastenprinzip konzipiert und bieten so maximale Flexibilität, um eine Vielzahl von Anwendungen optimal abzudecken.

Die richtige Kombination aus einem präzisen Dosierer, einer zuverlässigen Materialversorgung und der passenden Kinematiklösung ist entscheidend für eine herausragende Performance während des gesamten Vergussprozesses.



dosierer

Aus unterschiedlichen Vergussanforderungen wie variablen Dosiermengen und Taktzeiten resultieren spezifische, technische Anforderungen an die zum Einsatz kommenden Dosierer. **dosmatix** Dosierer bieten ideale und passgenaue Lösungen für das präzise Vergießen verschiedenster Materialien und leisten einen wichtigen Beitrag für kompromisslose Spitzenqualität bei den Endprodukten.

materialversorgung

Vergussmaterialien weisen ein breites Spektrum an Eigenschaften auf. Maßgeblich für prozesssicheres Dosieren ist deshalb eine optimale Materialaufbereitung (z.B. Entgasen oder Temperieren) und der störungsfreie Transport des Materials zum Dosierer. Die Materialart beeinflusst, welche Art der Materialversorgung für die jeweilige Anwendung die richtige ist.

kinematik

Verschiedene Produktionsumgebungen sowie Verguss- und Prozessanforderungen erfordern die Integration eines Dosierers in einen manuellen Handarbeitsplatz oder eine vollautomatische Kinematiklösung. **dosmatix** bietet flexible Lösungen. Sie erfüllen die aktuellsten Sicherheitsstandards und liefern passgenaue Zusatzfunktionen, um einen sicheren und einwandfreien Vergussprozess zu gewährleisten.

dosmatix produktportfolio

dosierer



Kolbendosierer
dos piston
Materialverguss für abrasive und nicht-abrasive Medien.



Exzentrerschneckendosierer
dos screw
Punktueller Dosierung ab 15 µl und endloser Raupenauftrag mit einer Geschwindigkeit von bis zu 600 ml/min.



Materialversorgung bis 70.000 mPa·s
dos prep light
Aufbereiten und Fördern von abrasiven und nicht-abrasiven Materialien mit einem Füllvolumen von 0,5 oder 3 Liter.



Materialversorgung bis 70.000 mPa·s
dos prep
Aufbereiten und Fördern von abrasiven und nicht-abrasiven Materialien bis zu einer Viskosität von 70.000 mPa·s.



Materialversorgung ab 70.000 mPa·s
dos feed C
Fördern von abrasiven und nicht-abrasiven Materialien aus Kartuschen ab einer Viskosität von 70.000 mPa·s.



Materialversorgung ab 70.000 mPa·s
dos feed H
Fördern von abrasiven und nicht-abrasiven Materialien aus Hobbocks ab einer Viskosität von 70.000 mPa·s.

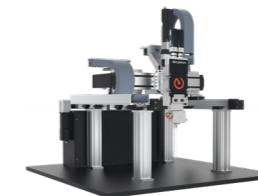
materialversorgung



Vakuumkammer
dos vac
Vakuumkammer mit integriertem Achssystem zur Positionierung von Bauteilen in 3 Freiheitsgraden.



Stand-alone
dos cell
Achssystem inklusive Schutzzelle für Bewegung des Dosierers in 3 Freiheitsgraden.



Integration
dos in-line
Achssystem für Bewegung des Dosierers in 3 Freiheitsgraden.



Stativ
dos workstation
Stativlösung für Kleinserien und Prototypen.

kinematik



dos piston

der allrounder unter den dosierern.

Materialverguss von 0,1 ml bis 106 ml.



die vorteile:

- Intelligente Anlagensteuerung
- Flexible Einstellung des Mischungsverhältnisses
- Einfache Systemintegration
- Innovative Konstruktion mit einfacher Wartung



Flexible Steuerung des Mischungsverhältnisses

Der dos piston hat zwei Motoren, die das Mischverhältnis der Komponenten (z. B. Harz und Härter) softwaregesteuert feinjustieren. Vorteile: Maximale Flexibilität und einfaches Handling.

Sensorik und Steuerungssoftware

Die Encoderdaten ermöglichen eine Zustandsprognose wichtiger Parameter. Die Topfzeit jedes Materials wird automatisch hinterlegt, um bei Überschreitung eine Warnung oder einen Spülschuss auszulösen. (Gilt nicht bei der Kinematikvariante workstation)

Spülflüssigkeit

Bei jedem Hub erfolgt automatisch ein Spülvorgang des Zylinders, um Ablagerungen an der Zylinderwand zu verhindern und einer Abnutzung an den Ventilen/ Dichtungen vorzubeugen.

Strömungsoptimierte Materialführung

Alle Materialführungen sind strömungsoptimiert, sodass das Vergussmaterial störungsfrei fließt.

Austauschbarer Dosierkopf

Der Dosierkopf lässt sich leicht von der Hubeinheit trennen, um schnelle Wartungs- und Reinigungsarbeiten zu ermöglichen.

Mischrohr mit Mischwendel

Ein aufgesetztes Mischrohr sorgt für eine gleichmäßige Vermischung der Komponenten. Die Mischrohre sind Einwegprodukte aus Kunststoff.

Optionale Funktionen:

- Ausstattung für abrasive Medien
- Dosierkopf und Mischrohrheizung

Variante	M	L	M - A (alternierend)	L - A (alternierend)
Dosiermenge*	0,1 bis 43 ml	bis 106 ml	kontinuierlich	kontinuierlich
Materialviskosität	Alle Viskositäten			
Abmessung (lxbxh)	110 x 155 x 660 mm	125 x 200 x 760 mm	160 x 285 x 695 mm	185 x 355 x 815 mm
Gewicht	ca. 12,4 kg	ca. 16,3 kg	ca. 28,2 kg	ca. 39,8 kg

*(Mischungsverhältnis 1:1 2K)

dos screw

endlose dosierpower
by dosmatix.

Punktueller Dosierung ab 15 µl und endloser Raupenauftrag mit einer Geschwindigkeit von bis zu 600 ml/min.



Flexibler Einlass mit Drucksensor

Der verstellbare Einlass ermöglicht eine flexible Integration in verschiedene Richtungen, ideal für die Anpassung an Komplettanlagen. Der integrierte Drucksensor überwacht den Eingangsdruck des Materials und sorgt so für präzise Dosierung.

Strömungsoptimierte Materialführung

Für maximale Leistung und optimale Dosiergeschwindigkeit sorgt die strömungsoptimierte Materialführung im Gehäuse von Stator und Rotor.

Präzise Exzenterschnecke

Die einfache Steuerung des Dosierers in beide Richtungen ermöglicht eine gleichmäßige und kontinuierliche Materialauftragung. Dies sorgt für saubere Dosierergebnisse mit kontrolliertem Abriss ohne Nachtropfen.

Vielseitiger Dosierauslass

Dank der Überwurfmutter am Auslass können verschiedene Dosiernadeln problemlos angeschlossen werden. Dadurch ist die dos screw für unterschiedlichste Anwendungsfelder bestens geeignet.

Variante	S		M	L	XL	
Menge pro Umdrehung	0,14 ml	0,53 ml	0,35 ml	1,1 ml	2 ml	9,5 ml
max. Dosiergeschwindigkeit*	8,5 ml/min	32 ml/min	21 ml/min	66 ml/min	120 ml/min	570 ml/min
min. Dosiermenge*	0,015 ml	0,06 ml	0,04 ml	0,1 ml	0,2 ml	1 ml
Materialviskosität	bis zu 1.000.000 mPa-s					
Abmessung** (lxbxh)	150 x 70 x 140 mm			coming soon		
Gewicht inkl. Motor	ca. 1,8 kg			coming soon		

*Abhängig vom Medium

**inkl. Montageschelle und Produktanschluss mit Vordrucksensor



die vorteile:

- Pulsationsfrei für homogene Raupenapplikationen
- Hoch flexibel für eine Vielzahl von Medien
- Hohe Dosiergenauigkeit auch bei sehr kleinen Materialmengen
- Hohe Performance bei geringem Gewicht



Platzsparendes Design

Diese innovative Lösung für die Materialaufbereitung kleiner Mengen spart Platz, indem sie sich nahtlos in Dosier- und Gesamtsysteme integriert – ohne zusätzlichen Platzbedarf.

Flexible Befüllungsvarianten

Das Material kann über zwei frei wählbare Varianten befüllt werden: Schlauchlösung oder Trichter.

Stetige Materialzirkulation

Eine durchgehende Zirkulation des Materials stellt sicher, dass während des gesamten Prozesses konstant hohe Qualitätsergebnisse erzielt werden.

Füllstandsüberwachung

Zwei Sensoren überwachen den Füllstand, um Betriebsunterbrechungen zu vermeiden. Zusätzlich ermöglichen Schaugläser eine einfache Kontrolle für den Bediener

Vakuumpumpe: Höchstleistung für blasenfreies Material

Eine Vakuumpumpe erzeugt ein starkes und schnelles Vakuum, was die Blasenfreiheit im Material signifikant erhöht und eine optimale Materialqualität gewährleistet.

oder

Ejektor: Kosteneffiziente Lösung für geringere Anforderungen

Die Ejektor-Variante von **dosmatix** bietet eine budgetfreundliche Einstiegsoption, ideal für Materialien mit weniger anspruchsvollen Anforderungen, die dennoch zuverlässige Leistung erfordert.

Optionale Funktionen:

Heizung

Die optionale Ausstattung mit einer Heizung ermöglicht die Erwärmung des Materials auf bis zu 80°C.

Variante	S	L
Volumen je Variante	0,5 l	3 l
Fördervolumen	30 ml/Hub	
Vakuumniveau	5 mbar	
Maximale Temperierung	60 °C (mit Zusatzoption Heizen)	
Höhe	570 mm	1070 mm
Gewicht	6,5 kg	12 kg

new in > **dos prep light**

dos prep light

smarte aufbereitung
für kleine mengen.

Aufbereiten und Fördern mit einem Füllvolumen von 0,5 oder 3 Liter.



die vorteile:

- Wirtschaftliche und effiziente Aufbereitung kleiner Materialmengen
- Platzsparend zur flexiblen Integration
- Zwei Größen mit verschiedenen Optionen für die perfekte Materialhomogenisierung
- Ideal für Labor- und Forschungseinsätze

new product by **dosmatix**

dos prep

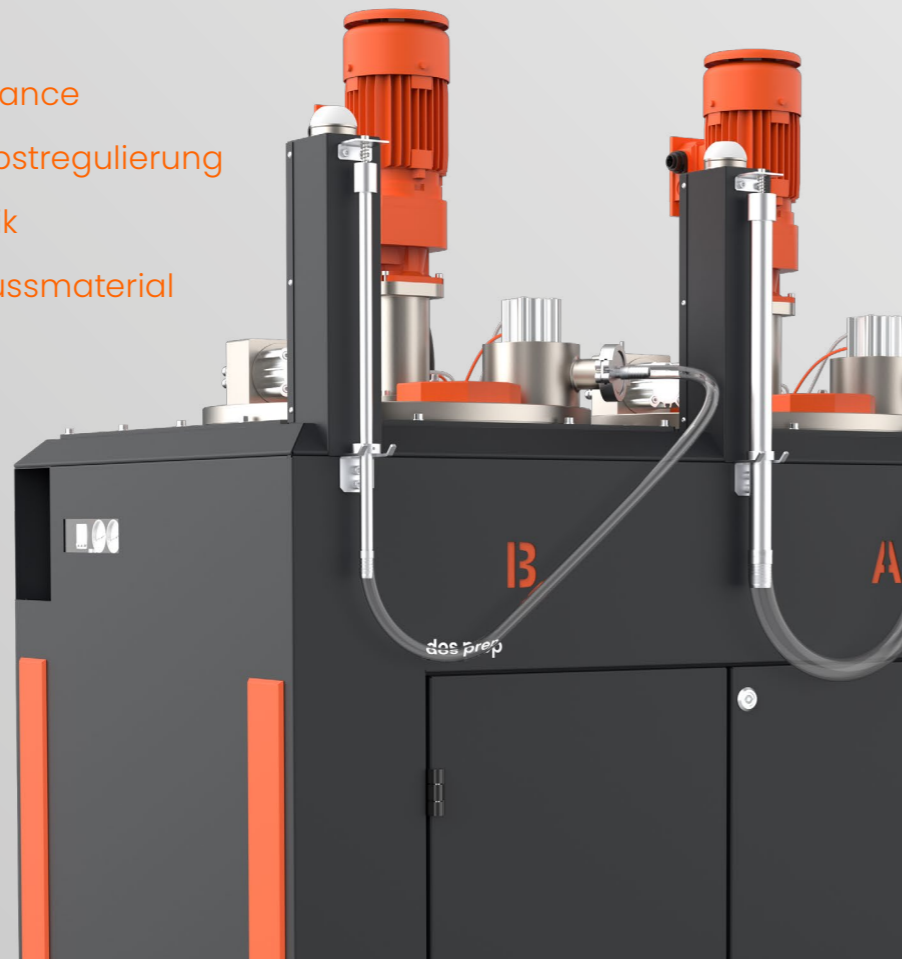
materialaufbereitung für perfekte dosierergebnisse.

Für abrasive und nicht-abrasive Materialien bis 70.000 mPa·s.



die vorteile:

- Unerreichte Förderperformance
- Prozesssicherheit dank Selbstregulierung
- Industrie 4.0 fähige Sensorik
- Perfekt aufbereitetes Vergussmaterial



Strömungsoptimiertes Rührwerk

Ein strömungsoptimiertes Rührwerk gewährleistet die gleichmäßige Durchmischung und Temperierung der Vergussmaterialien.

Intelligente Sensorik

Ein Füllstandssensor mit optimierter Position überwacht die Materialmenge in den Kesseln, um die maximal mögliche Vergussmenge auszuschöpfen. Zur Regulierung des Kesseldrucks wird ein Vakuumsensor eingesetzt. Ein Grenzwertsensor verhindert Verschmutzungen und Ausfälle der Anlage durch beispielsweise aufschäumendes oder überquellendes Material.

dosmatix Doppelkolbenpumpe

Durch eine innovative Ventiltechnik mit größeren Einlaufquerschnitten lassen sich best-in-class Leistungswerte beim Fördervolumen erreichen. Mittels neuartiger Eigenkalibrierung der Pumpengeschwindigkeit wird der bestmögliche Befüllgrad ermittelt.

Optionale Funktionen:

Heizung

Die optionale Ausstattung der dos prep mit einer individuellen Heizung pro Komponente ermöglicht die Erwärmung des Materials auf bis zu 80°C.

UV-Schutz

Für gewisse Materialarten in bestimmten Anwendungsfällen, kann die dos prep mit einem UV-Schutz ausgestattet werden.

Variante	1 Komponente	2 Komponente
Volumen je Kessel	60 l	
Fördervolumen	250 ml/Hub	
Förderperformance - mind.	250 ml/Min pro Komponente (grenzviskose Medien mit ca. 70.000 mPa·s)	
Förderperformance - mind.	1500 ml/Min pro Komponente (geringviskose Medien mit ca. 1.000 mPa·s)	
Vakuumniveau	5 mbar	
Maximale Temperierung	80 °C (mit Zusatzoption Heizen)	
Elektrische Versorgung	400V AC (3L-N-PE) / 16 A	
Pneumatische Versorgung	Konstant 6 Bar, Klasse 5 DIN ISO 8573-1	
Abmessung (lxbxh)	900 x 850 x 1500 mm	1600 x 850 x 1500 mm
Gewicht	ca. 400 kg	ca. 600 kg
Steuerungssystem	Beckhoff Automation	



dos feed C

materialfördereinheit aus
kartuschen für kleinserien.

Für pastöse Medien mit einer Viskosität ab 70.000 mPa·s.



die vorteile:

- Gewichtsoptimiert für präzise Vergussergebnisse
- Variable Größen für gängige Kartuschenarten
- Anwenderfreundliche Bedienung

redesigned version



Leichte Bauweise

Ein platzsparendes und leichtes Design der **dos feed C** sorgt für maximale Dosiergeschwindigkeit beim Auftrag.

E/A-Platine

Durch den Einsatz der Platine wird eine präzise Füllstandsermittlung über die gesamte Kartuschenfüllmenge mittels Wegmesssensor sowie eine automatische Druckregelung zur Materialförderung ermöglicht.

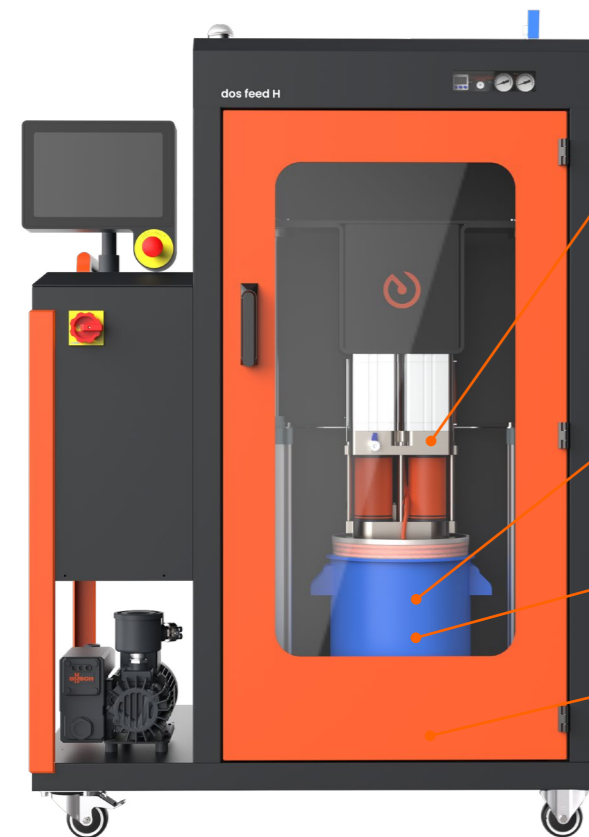
Bajonett-Verschluss

Durch den Einsatz eines Bajonett-Verschlusses wird maximale Anwenderfreundlichkeit für den Austausch von Kartuschen erreicht.

Kugelhahn

Ein Kugelhahn wird verwendet, um einfache Entlüftungsvorgänge durchzuführen.

Variante	S	M
Kartuschengröße	6 oz. / 180 cc	20 oz. / 600 cc
Gewicht	ca. 1,20 kg	ca. 2,10 kg
Max. höhe Kartuschenaufnahme	432 mm	568 mm
Kartuschendurchmesser	46,50 mm	73 mm



Modulares Pumpenkonzept

dos feed H wird wahlweise nach Anforderung mit verschiedenen Pumpen bestückt:

1. **Vertikale Kolbenpumpe** für abrasive und nicht-abrasive Stoffe (bis 35 bar, Viskosität bis zu 500.000 mPa·s).
2. Leistungsstarke **Schöpfkolbenpumpe** für nicht-abrasive Stoffe (bis 80 bar, Viskosität bis zu 3 Mio mPa·s).

Die Pumpen fördern mit beiden Hüben und sorgen für einen maximalen Materialtransport.

Blisterertechnologie

dosmatix reduziert Materialabfälle mit einem innovativen Einwegblister. Die kostengünstige Andockplatte bietet eine perfekte Abdichtung und ermöglicht den Einsatz verschiedener Hobbockgrößen mit bis zu 20 mm Toleranz im Durchmesser.

dosmatix Entgaser dos ventup

Für maximale Prozesssicherheit eliminiert der dos ventup Lufteinschlüsse im Vergussmedium.

Robuste Sensorik und intelligente Software

Prozessparameter werden selbständig bestimmt und eingestellt. Eine Eigenkalibrierung der Pumpengeschwindigkeit ermöglicht eine vollautomatische Einstellung der Förderpumpe.

Eine intelligente Software verhindert Stillstandszeiten durch Druckabweichungen.

Pumpenart	Schöpfkolbenpumpe	Vertikale Kolbenpumpe
Hobbockgröße (Nennvolumen)	z.B 22 Liter (Standard Hobbock)	z.B 22 Liter (Standard Hobbock)
Fördervolumen	27 ml/Hub	250 ml/Hub
Vakuumniveau für Entgasungsprozess	5 mbar	5 mbar
Elektrische Versorgung	230V AC (L-N-PE) / 16A	230V AC (L-N-PE) / 16A
Pneumatische Versorgung	Konstant 6 Bar, Klasse 5 DIN ISO 8573-1	Konstant 6 Bar, Klasse 5 DIN ISO 8573-1
Abmessung (lxbxh)	1K: 1100 x 790 x 1750 mm	1K: 1100 x 790 x 1750 mm
	2K: 1800 x 790 x 1750 mm	2K: 1800 x 790 x 1750 mm
Gewicht	1K: ca. 470 kg	1K: ca. 470 kg
	2K: ca. 800 kg	2K: ca. 800 kg
Steuerungssystem	Beckhoff Automation	

dos feed H

materialförderung mit maximaler materialausnutzung.



Für abrasive und nicht-abrasive Materialien ab 70.000 mPa·s.

die vorteile:

- Effiziente Materialverwertung bis zu 99,6 %
- Intelligente Anlagensensorik
- Maximale Prozesssicherheit
- Pumpenwahl nach Anforderung

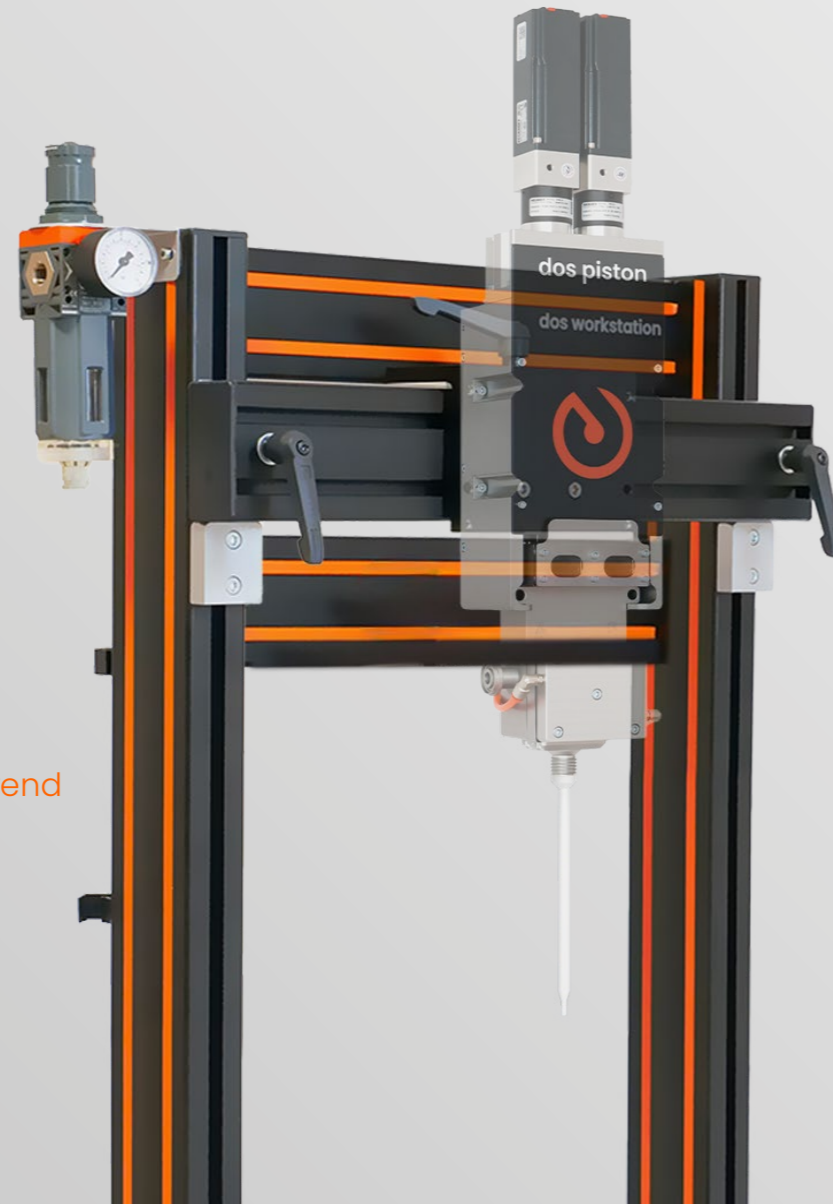


dos workstation



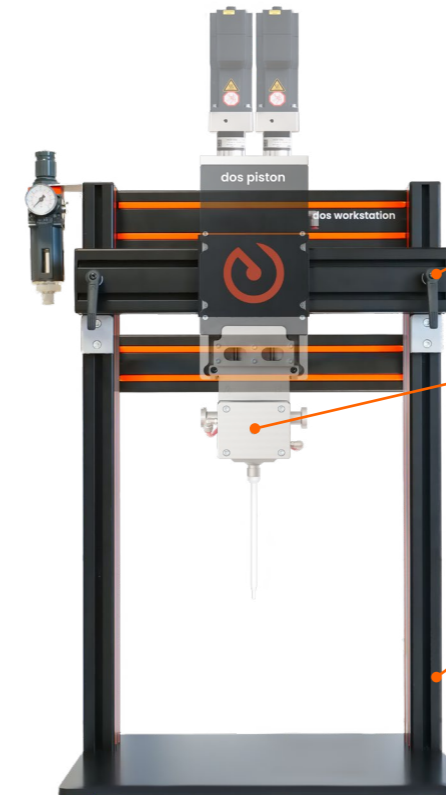
stativ für Kleinserien und Prototypen.

Kompatibel mit vielen Dosierergößen.



die vorteile:

- Wirtschaftlich und platzsparend
- Einfache Bedienung
- Anwenderfreundlich
- Kompatibel und flexibel



Einfache Hebelmechanik

Durch die unkomplizierte Handhabung mittels Hebelmechanik lässt sich die gewünschte Position des Dosierers schnell und anwenderfreundlich für einen präzisen Füllvorgang einstellen.

Kompatibel und flexibel

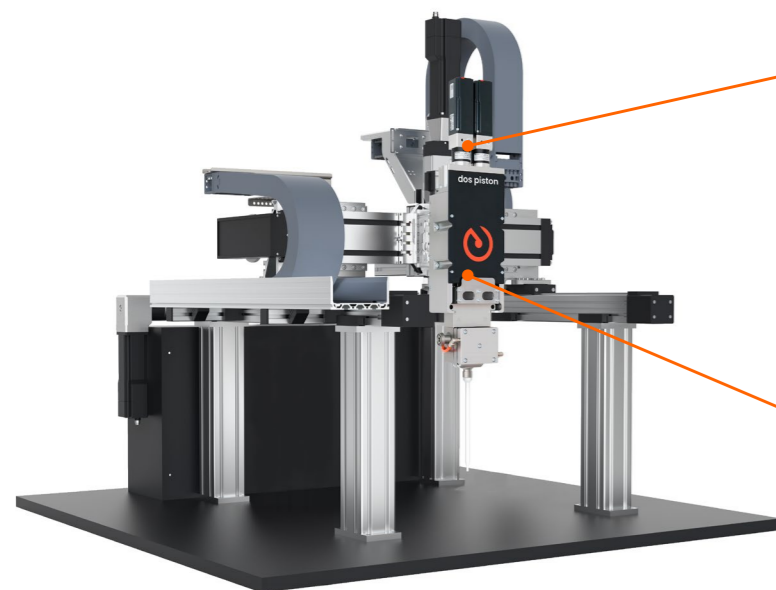
Die dos workstation ist nicht nur mit zahlreichen Dosierern von dosmatix kompatibel, sondern kann auch mit verschiedenen Materialversorgungen wie der dos feed C sowie der dos prep und/oder dem Durchflusentgaser dos ventup ausgestattet werden.

Einfacher Vergussprozess

Standardmäßig ist der Handarbeitsplatz mit einem Bedienerpanel und einem Fußpedal zur Steuerung ausgerüstet. Die dos workstation eignet sich ideal für den Einsatz im Labor, Technikum oder Prototypenbau, in denen automatisierte Zellenlösungen nicht in Betracht gezogen werden.

dos workstation

Dosiererkompatibilität	diverse Dosierergößen
Abmessung (lxbxh)	736 x 660 x 1037 mm
Gewicht	ca. 50 kg



Maximale Integration und Kompatibilität

Die **dosmatix** Materialversorgungen lassen sich einfach integrieren. Die universelle Adapterplatte ermöglicht eine flexible und sichere Montage der **dosmatix** Dosierer.

dosmatix all-in-one Lösung

Die **dos inline** ist in drei verschiedenen Größen für Außenmaße und Verfahrbereich erhältlich, wodurch sie sich optimal an unterschiedliche Bauteile und die Bestückung von Werkstückträgern anpassen lässt.

Variante	S	M	L
Außenmaße (lxbxh)	1210 x 1310 x 1300 mm	1410 x 1510 x 1300 mm	1710 x 1810 x 1300 mm
Gewicht	ca. 529 kg	ca. 650 kg	ca. 880 kg
Verfahrbereich XYZ*	500 x 305 x 300 mm	750 x 555 x 300 mm	1000 x 805 x 300 mm
Max. Verfahrgeschwindigkeit	600 mm/s		
Dosiergeschwindigkeit	35-50 mm/s		
Wiederholgenauigkeit	0,05 mm		
Max. Beladung	25 kg		
Spannungsversorgung	230 V (Einphasen-Wechselstrom)		
Steuerungssystem	Beckhoff Automation		

* in Kombination mit **dos piston M** Dosierer und **dos prep** Materialversorgung

dos in-line

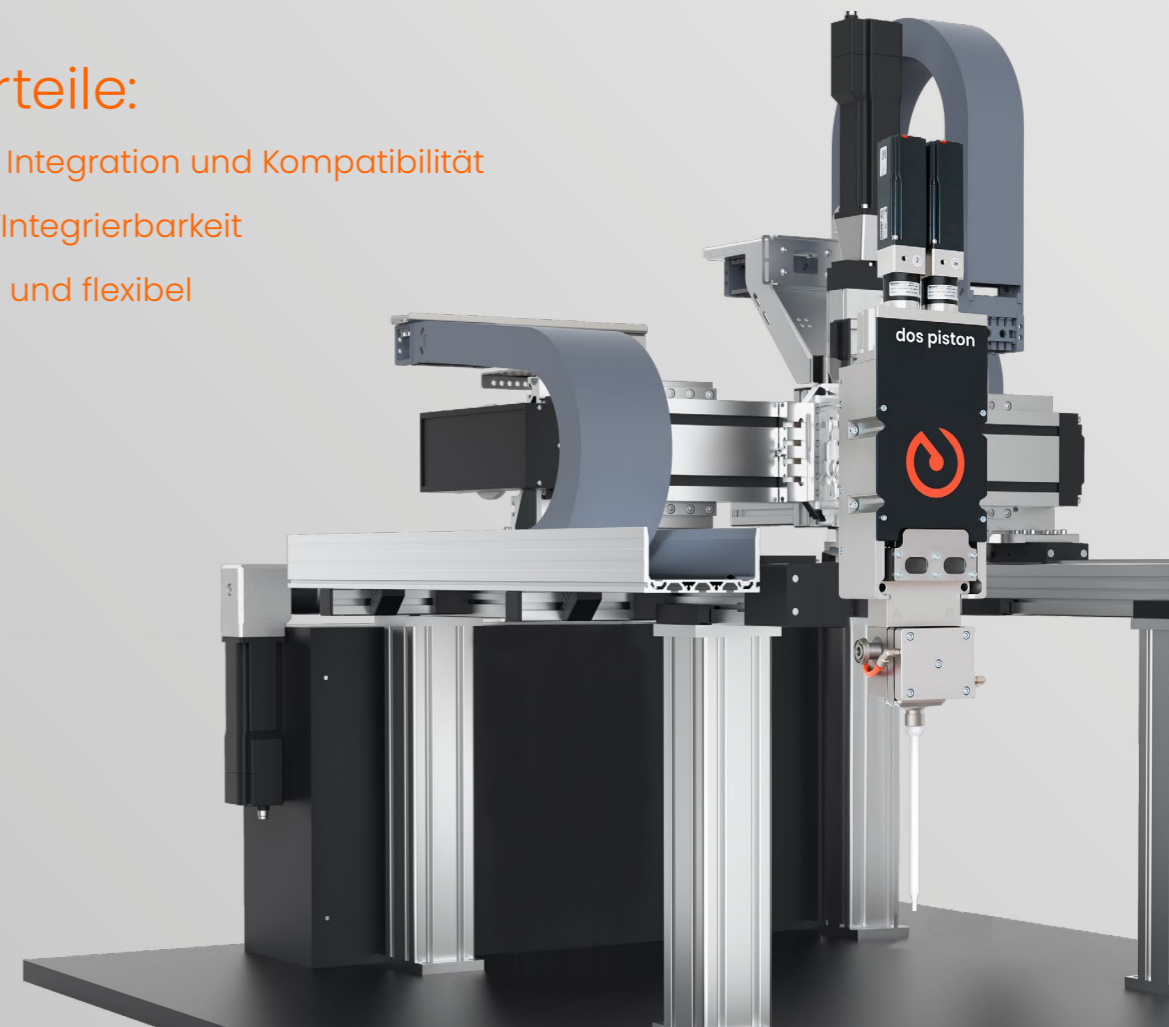
modulares achssystem
als integrationsmodul.

Für abrasive und nicht-abrasive Materialien bis 70.000 mPa·s.



die vorteile:

- Maximale Integration und Kompatibilität
- Optimale Integrierbarkeit
- Skalierbar und flexibel





dos cell

modulares achssystem
mit schutzumhausung
für high performance
dosierung.

Dosierbewegung in 3 Freiheitsgraden.



die vorteile:

- Skalierbar und flexibel
- Aktuellste Sicherheitsstandards
- Maximale Integration und Kompatibilität
- dosmatix all-in-one Systemlösung



Automatisierte Systemlösung in drei verschiedenen Größen

Die Systemlösung ist vielseitig einsetzbar für diverse Bauteile und Werkstückträger. Zudem ist die dos cell in zwei Varianten erhältlich: mit Schutztür oder Lichtvorhang. Beide Ausführungen erfüllen neueste Sicherheitsstandards.

dosmatix all-in-one Lösung

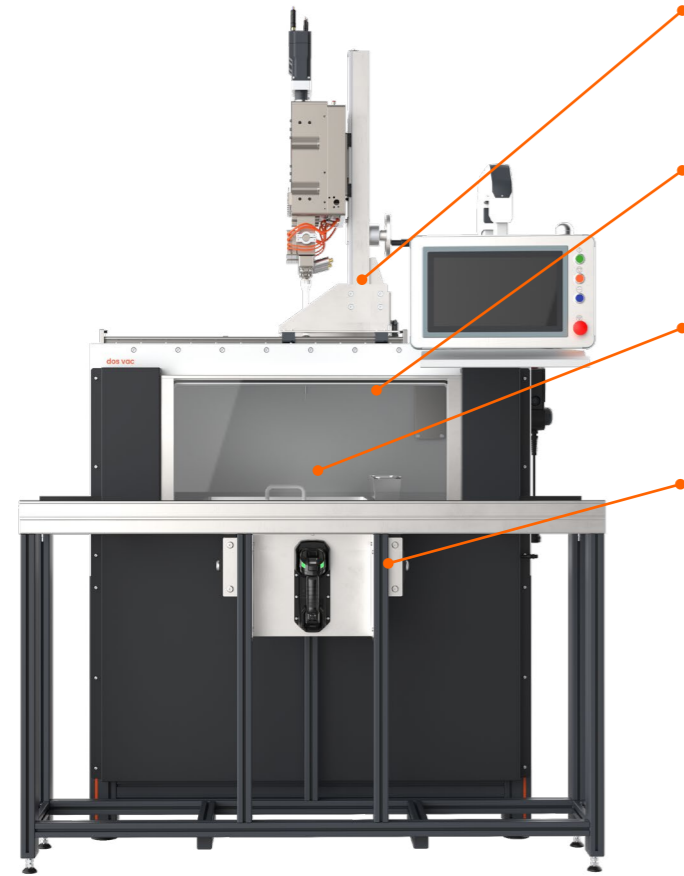
Das System ermöglicht eine einfache Integration der dosmatix Materialversorgungen und ist mit einer universellen Adapterplatte ausgestattet, die die Aufnahme von dosmatix Dosierern erleichtert. Eine integrierte Wiegezeile sorgt für die regelmäßige Überprüfung der Materialmengen, insbesondere bei Spülvorgängen. Zusätzlich bietet die Zelloption eine vollautomatische Nadelvermessung.

Optionale Funktionen:

- Nadelreinigung
- Livestream
- UV-Aushärtung

Variante	S	M	L
Außenmaße (lxbxh)	1250x 1250 x 2300 mm	1500 x 1500 x 2300mm	1750 x 1750 x 2300 mm
Gewicht	ca. 800 kg	ca. 930 kg	ca. 1200 kg
Verfahrbereich XYZ*	500 x 455 x 300 mm	750 x 705 x 300 mm	1000 x 955 x 300 mm
Max. Verfahrgeschwindigkeit	600 mm/s		
Dosiergeschwindigkeit	35-50 mm/s		
Wiederholgenauigkeit	0,05 mm		
Max. Beladung	25 kg		
Spannungsversorgung	230 V (Einphasen-Wechselstrom)		
Steuerungssystem	Beckhoff Automation		

* in Kombination mit dos piston M Dosierer und dos prep Materialversorgung



Serviceschlitten

Ein integrierter Serviceschlitten auf der **dos vac** ermöglicht dem Anwender optimale Wartungs- und Reinigungsarbeiten am **dos piston** durch die leichte Zugänglichkeit.

Vakuurtür

Eine großzügige, transparente Tür und zusätzliche Fenster bieten dem Bediener eine hervorragende Sicht ins Innere der Kammer und verbessern die Benutzerfreundlichkeit.

Werkstückträgeraufnahme-Abfrage

Ein Sensor verhindert Fehlbedienungen und Verschmutzungen durch Fehldosierungen, indem er eine fehlende Werkstückträgeraufnahme automatisch erkennt.

Zweihandbedienung

Die 2-Hand-Bedienung der Vakuurtür gewährleistet maximale Anwendersicherheit beim Verschließen der Vakuurtür und trägt somit wesentlich zur Arbeitssicherheit bei.

Optionale Funktionen:

Schallschutzhaube für Vakuumpumpe
Reduziert den Geräuschpegel erheblich und sorgt durch den Lärmschutz für höheren Komfort.

> **Automatische Luftregulierung**
Temperatursensor reguliert Lüfterdrehzahl, um Überhitzungen in der Vakuumpumpe zu vermeiden.

> **Anschluss an Abluftsystem**
Anschluss an externe Absaugung möglich, sodass die Abluft nicht ins Produktionsfeld gelangt.

Variante	M	L
Außenmaße (lxbxh)	1430 x 1450 x 2330 mm	1585 x 1600 x 2480 mm
Außenmaße Kammer (lxbxh)	1140 x 790 x 565 mm	1300 x 870 x 685 mm
Gewicht (exkl. Vakuumpumpe)	ca. 700 kg	ca. 830 kg
Vergussbereich XY*	400 x 300 mm	500 x 350 mm
Verfahrbereich XYZ	500 x 320 x 200 mm	600 x 370 x 300 mm
Max. Verfahrgeschwindigkeit	X,Y: 160 mm/s; Z: 50 mm/s	X,Y: 160 mm/s; Z: 50 mm/s
Funktion	Vakuumverguss bis zu 3 mbar	Vakuumverguss bis zu 3 mbar
Elektrische Versorgung	400V AC (3L-N-PE) / 32 A	400V AC (3L-N-PE) / 32 A
Steuerungssystem	Beckhoff Automation	Beckhoff Automation

* anpassung auf anfrage möglich

die vorteile:

- Maximale Funktionalität und hohe Dichtigkeit
- Kurze Taktzeiten für maximale Produktionsgeschwindigkeit
- Vergleichsweise energieeffizienter Betrieb
- Kompakte Bauweise und modulare Systemstruktur



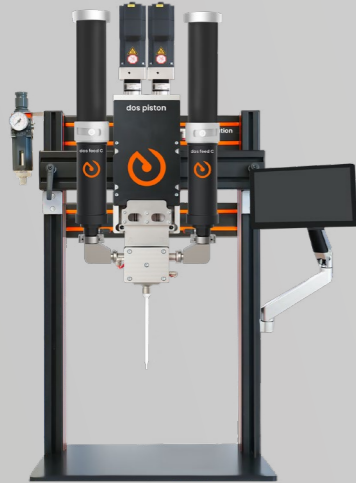
dos vac

vakuumverguss für anspruchsvolles vergießen.



handarbeitsplätze

die perfekte einstiegslösung



Im Veranschaulichungsbeispiel:
dos workstation + dos piston + dos feed C

integrationsmodule

individuell integrier- und kombinierbar



Im Veranschaulichungsbeispiel:
dos piston + dos in-line + dos prep

standalone-systeme

automatisierte dosiersysteme

verguss unter atmosphäre



Im Veranschaulichungsbeispiel:
dos cell + dos piston + dos feed H

verguss unter vakuum



Im Veranschaulichungsbeispiel:
dos vac + dos piston alternierend + dos prep

Handarbeitsplätze bieten eine ideale Einstiegslösung für das manuelle Dosieren. Im Vergleich zu automatisierten Dosiersystemen ist dieses Produkt eine kostengünstige und platzsparende Alternative für Ihre Dosieranforderungen.

Je nach Materialart und Dosiermenge lässt sich die Stativlösung flexibel mit verschiedenen Dosiersystemen und Materialversorgungen kombinieren.

Kombinierbare Produkte zur Kinematik dos workstation

Dosierer: dos piston oder dos screw

Materialversorgungen: Je nach Materialmenge und Viskosität - dos prep light, dos prep, dos feed C oder dos feed H

Integrationskomponenten lassen sich mühelos als Einzelprodukte oder in Kombination in bestehende Dosiersysteme oder Produktionslinien integrieren. Sie sind ideal, um vorhandene Produkte zu ersetzen, zu erneuern oder zu erweitern.

Produkte zur Integration

Dosierer: dos piston oder dos screw

Materialversorgungen: dos prep light, dos prep, dos feed H oder dos feed C

Kinematik: dos in-line

Automatisierte Dosiersysteme als Stand-alone Anlagen bieten die ideale Lösung für Serienprodukte und optimieren durch hohe Taktzeiten und Verfahrensgeschwindigkeiten den Vergussprozess.

Abhängig von den Anforderungen kommt entweder eine Atmosphären- oder Vakuumlösung zum Einsatz. Ein passendes Dosiersystem und eine effiziente Materialversorgung vervollständigen das Gesamtsystem.

Gesamtlösungen

Dosierer: dos piston oder dos screw

Materialversorgungen: Je nach Materialmenge und Viskosität - dos prep light, dos prep, dos feed H oder dos feed C

Kinematik:

Für den Atmosphärenverguss: dos cell
Für den Vakuumverguss: dos vac

gesamt
systeme
im überblick

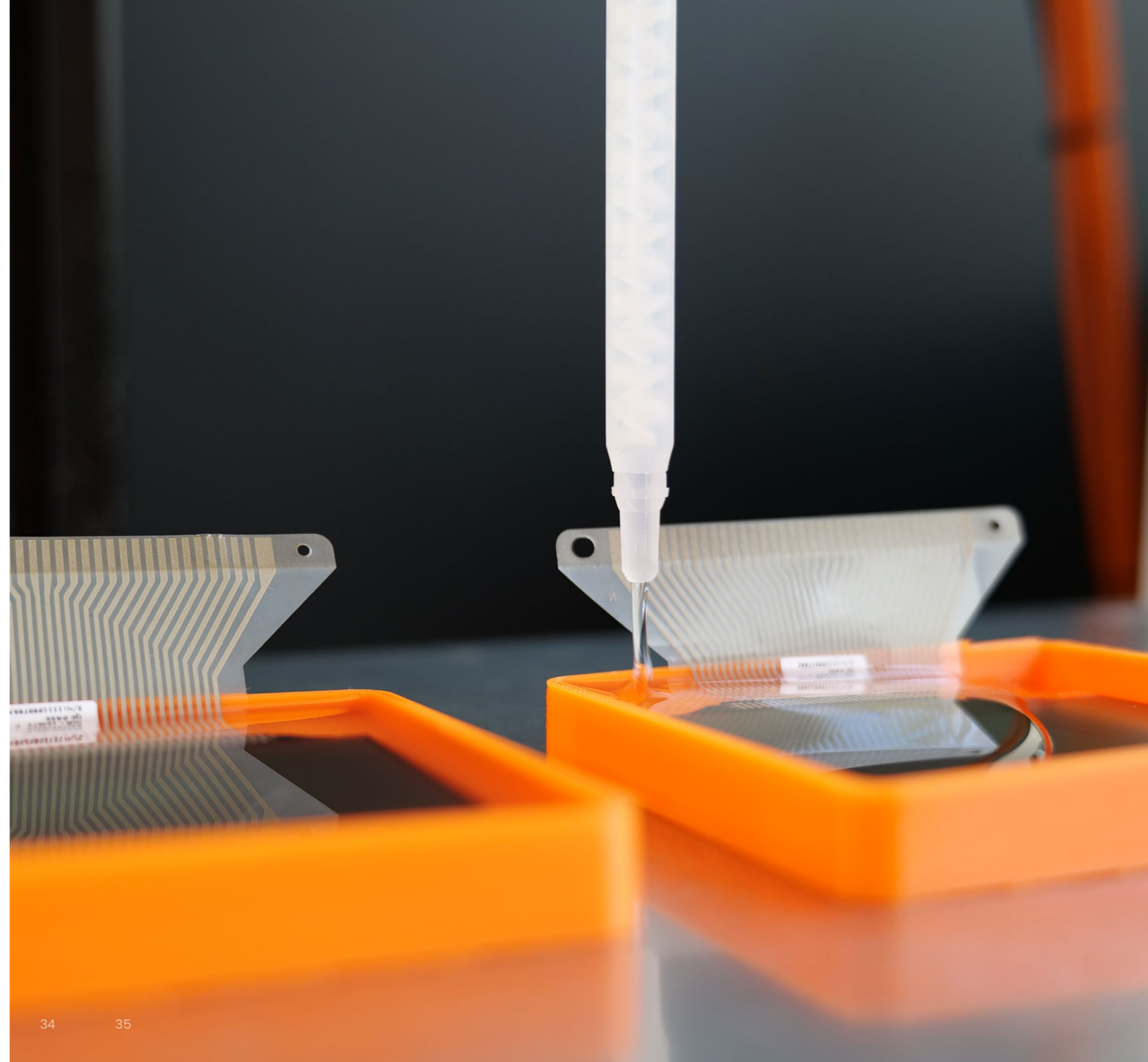
kontakt

dosmatix GmbH
Abensberger Str. 9
93352 Rohr i. NB

Telefon: +49 8783 9667 50
E-Mail: info@dosmatix.com
Web: www.dosmatix.com

sales

Telefon: +49 8783 9667 530
E-Mail: sales@dosmatix.com





dosmatix.com